


# AT 500 ALUMINIUM-HAUSTÜR




## EIGENSCHAFTEN

 **Wärmedämmung** (in W/m<sup>2</sup>K)  
U<sub>D</sub> bis 0,87

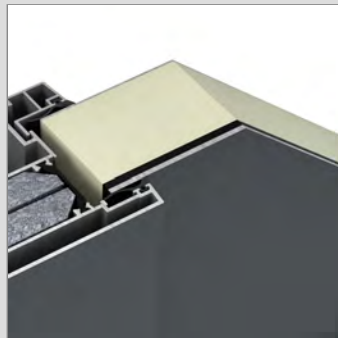
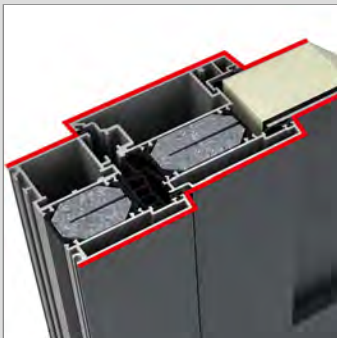
 **Schallschutz** (in dB)  
bis 40

 **Sicherheit**  
bis RC3

 **Verriegelung**  
Mehrfach-Verriegelung

 **Profilbautiefe** (in mm)  
93

**I-tec Open**

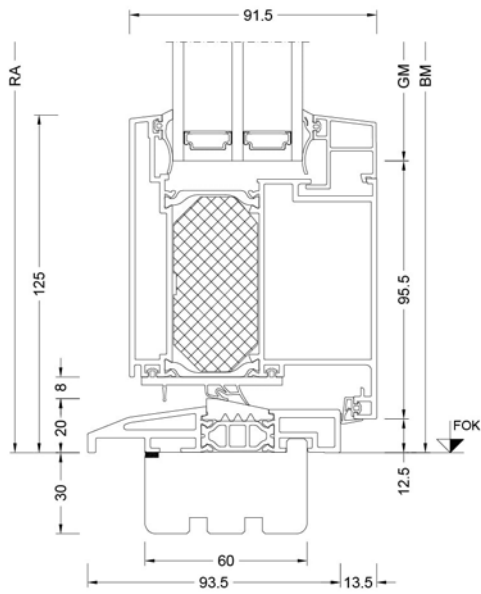


Dieses System zeichnet sich innen und außen durch ein profiliertes Design und klare, kantige Formen aus. Variable Bauformen bieten unzählige Möglichkeiten in der Gestaltung. Herausragender Einbruchschutz wird durch verschiedene Sicherheitssysteme bis RC 3 erzielt.

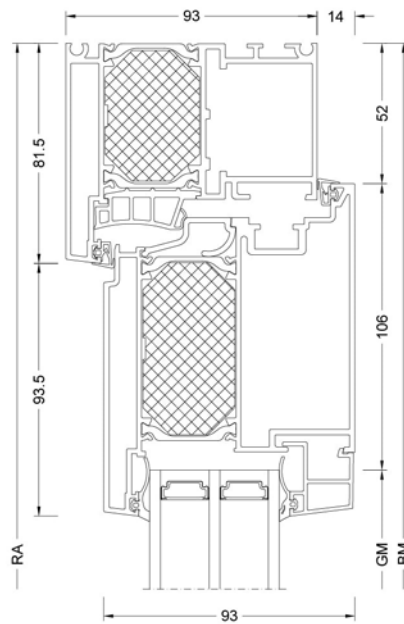
# ALUMINIUM-HAUSTÜR AT 500

## Schnitte

Schnitt unten / Section - bottom



Schnitt seitlich, oben / Section - side top



BM	Bestellmaß / Ordering size
FOK	Fußbodenoberkante / Finished floor level
GM	Glasmaß / Glass size
RA	Rahmenseitenmaß / Outside frame size
TM	Teilungsmaß / Division size