


AT 510 ALUMINIUM-HAUSTÜR





EIGENSCHAFTEN

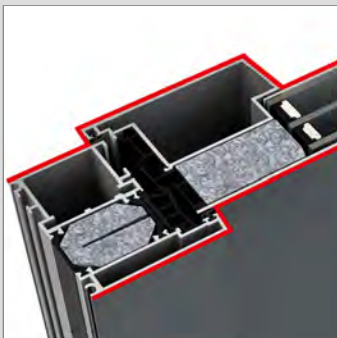
 **Wärmedämmung** (in W/m²K)
U_D bis 0,95

 **Schallschutz** (in dB)
bis 38

 **Sicherheit**
bis RC2

 **Verriegelung**
Mehrfach-Verriegelung

 **Profilbautiefe** (in mm)
93

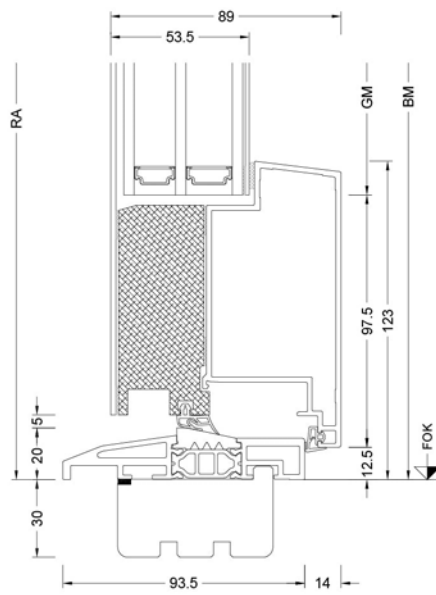
I-tec Open

Die kantige Ausführung bei flächigem Türflügel außen und das profilierte Design innen definieren das Erscheinungsbild. Alternativ zum herkömmlich geschäumten Plattenaufbau ist dieses System mit Isolierglaskern ausgestattet und ermöglicht dadurch höchste Klimastabilität. Höchste Sicherheit dank 5-fach-Verriegelung im Standard.

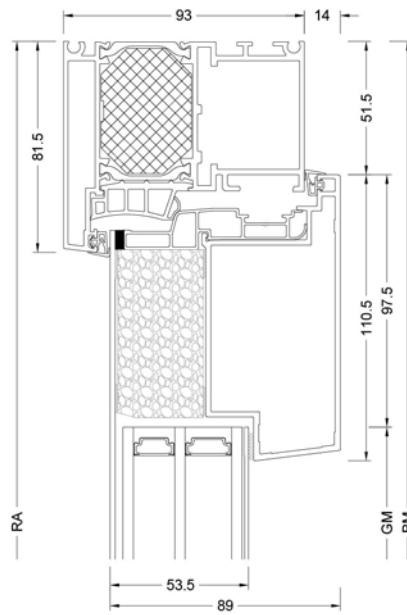
ALUMINIUM-HAUSTÜR AT 510

Schnitte

Schnitt unten / Section - bottom



Schnitt seitlich, oben / Section - side top



BM	Bestellmaß / Ordering size
FOK	Fußbodenoberkante / Finished floor level
GM	Glasmaß / Glass size
RA	Rahmenseitenmaß / Outside frame size
TM	Teilungsmaß / Division size