



# KV 350 KUNSTSTOFF-ALUMINIUM-VERBUNDFENSTER



## EIGENSCHAFTEN

**Wärmedämmung** (in W/m<sup>2</sup>K)  
U<sub>w</sub> bis 0,79

**Schallschutz** (in dB)  
bis 38 - 44

**Sicherheit**  
bis RC 2

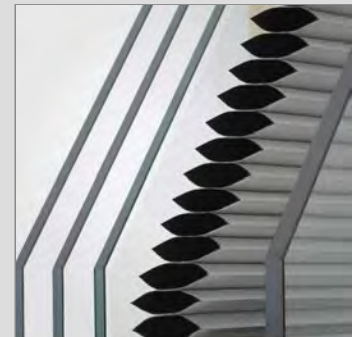
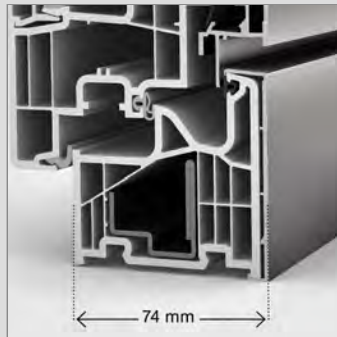
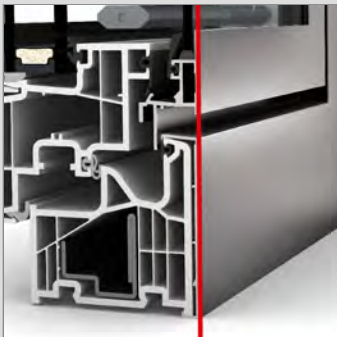
**Verriegelung**  
verdeckt liegend

**Rahmenbautiefe** (in mm)  
74

**I-tec Glazing**

**I-tec Shading**

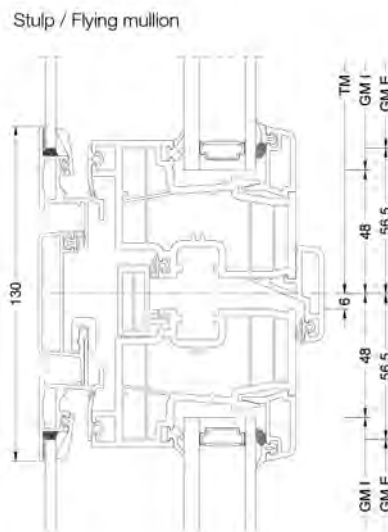
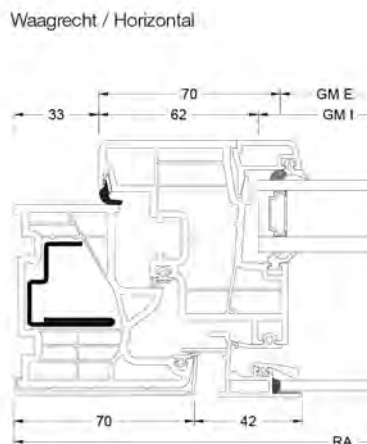
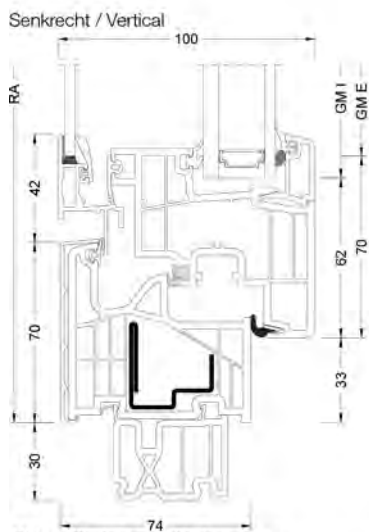
**I-tec Connect**



Im modernen und schmalen Verbundfenster KV 350 verstecken sich gleich vier Vorteile. Denn neben bestem Schall- und Wärmeschutz ist auch der Sonnen- und Sichtschutz direkt im Fenster integriert. Das hat nicht nur Vorteile beim Putzen, denn durch die Glasscheiben ist die Jalousie vor Wind, Wetter und Verschmutzung geschützt. Auch bei Sanierungen oder Fassaden, an denen keine Rollläden angebracht werden dürfen, müssen Sie nun nicht mehr auf einen Sonnenschutz verzichten. I-tec Shading mit Photovoltaikmodul und Akku funktioniert völlig energieautark und bietet dazu noch viele nützliche Funktionen.



## Schnitte



BM Bestellmaß / Ordering size  
 FM G Flügelmaß Gehflügel / Sash size master sash  
 FM S Flügelmaß Stehflügel / Sash size slave sash  
 FOK Fußbodenoberkante / Finished floor level

GM Glasmaß / Glass size  
 RA Rahmenaußenmaß / Outside frame size  
 TM Teilungsmaß / Division size

## Werte

| Glasaufbau                        | GC  | Beschichtung | AH  | U <sub>g</sub> | g | U <sub>f</sub> | Psi   | U <sub>w</sub> | R <sub>w</sub> | C  | Ctr | Zeugnis Wärme | Zeugnis Schall |
|-----------------------------------|-----|--------------|-----|----------------|---|----------------|-------|----------------|----------------|----|-----|---------------|----------------|
| 4 // 6/18Ar/b4                    | 2KU | ECLAZ®       | Iso | 1,1            | - | 1,1            | 0,028 | 1,0            | 40             | -2 | -9  | ✓             | ✓              |
|                                   |     |              | Alu | 1,1            | - | 1,1            | 0,047 | 1,1            | 40             | -2 | -9  | ✓             | ✓              |
| 6 // 6/18Ar/b4                    | 2KU | ECLAZ®       | Iso | 1,1            | - | 1,1            | 0,028 | 1,0            | 42             | -3 | -9  | ✓             | ✓              |
|                                   |     |              | Alu | 1,1            | - | 1,1            | 0,047 | 1,1            | 42             | -3 | -9  | ✓             | ✓              |
| 4 // 3bESG/10Kr/ 2TVG/10Kr/ b3ESG | 37F | ECLAZ®       | Iso | 0,6            | - | 1,1            | 0,033 | 0,79           | 38             | -  | -   | ✓             | ×              |
|                                   |     |              | Alu | 0,6            | - | 1,1            | 0,052 | 0,84           | 38             | -  | -   | ✓             | ×              |
| 6 // 3bESG/10Kr/ 2TVG/10Kr/ b3ESG | 37F | ECLAZ®       | Iso | 0,6            | - | 1,1            | 0,033 | 0,79           | 40             | -  | -   | ✓             | ×              |
|                                   |     |              | Alu | 0,6            | - | 1,1            | 0,052 | 0,84           | 40             | -  | -   | ✓             | ×              |



**ECLAZ®** – Genießen Sie die Internorm **ECLAZ® Premium-Glasbeschichtung** mit ihrer Fülle an Vorteilen

**Mehr Licht & Transparenz**

- Die Spezialbeschichtung lässt mehr Tageslicht in Innenräume und macht diese heller und freundlicher.
- Sie erhalten eine brillante Sicht nach draußen, der Spiegeleffekt ist niedrig und das Glas von außen farbneutral.

**Mehr Gesundheit & Produktivität**

- ECLAZ® bringt die innere Uhr ins Gleichgewicht. Denn die Blauanteile des natürlichen Tageslichts steuern Schlaf- und Wachphasen, Herzfrequenz, Blutdruck und Stimmung.

**Mehr Glücksgefühl & Wohlbehagen**

- Tageslicht hat ein ausgewogenes Lichtspektrum und regelt den Serotonin-Haushalt für Wohlbefinden und Lebensenergie.

- Mit 77 % Lichttransmission gelangt spürbar mehr Tageslicht in Ihre Räume und ist besser für Gesundheit und Wohlbefinden.

**Mehr Energieeffizienz & Heizkostenersparnis**

- ECLAZ® isoliert ausgezeichnet den Innenraum und reduziert somit die Heizkosten.
- Mit einem Energiedurchlass von 60 % gelangt mehr Sonnenenergie in den Raum und erhöht dadurch die Energieeffizienz.

**Mehr im Standard**

- ECLAZ® ist in jedem Internorm-Fenster standardmäßig eingebaut.
- Sie erhalten die Vorteile dieser Premium-Glasbeschichtung, ganz ohne zusätzliche Kosten.